

## 一. 一般警告和注意事項

- BENGAL 油壓碟煞是專門設計供自行車所使用，若用在其他種類的車輛上，BENGAL 將無法針對其安全性作擔保，不正確的安裝將可能導致意外傷害的發生。
- 騎乘自行車前，務必先檢查剎車系統是否正常運作、來令片是否需要更換，騎乘請務必戴上安全帽。
- 了解如何操作自行車剎車系統是很重要的，任何不恰當的使用都有可能造成剎車失控、意外、甚至身體傷害，因此在騎乘前，必須先對正確使用方式有充分的了解。
- BENGAL 油壓碟煞提供剎車制動力性能較高，請在平面道路先測試你的碟煞，直到你適應這樣制動力。若你將你的自行車借給他人，請確保他們也在騎乘前適應這樣制動力。
- 一般剎車使用時，卡鉗及碟盤會產生高溫，請不要碰觸，以免造成傷害，若需整修時務必等卡鉗及碟盤冷卻後再進行。
- 請勿長期啟動 LOCK 系統，避免 LOCK 系統功能異常，最好低於一週。
- 組裝時須由專業合格的技師，並使用正確的工具進行安裝。

## 二. 安裝與調整

所需工具：T25 梅花扳手，2 - 3 - 4 - 5mm 內六角扳手。

### ● 碟盤安裝

- 使用酒精擦拭碟盤以及花鼓安裝表面。
- 將碟盤放置於花鼓的安裝平面上，並確認碟盤上箭頭所指方向同於車輪前進的旋轉方向。
- 用 T25 梅花扳手將 M5 碟盤螺絲依序相對位置交替鎖緊於花鼓上，鎖緊扭力 6~8Nm (53 ~ 71 in.lbs) (FIG.1)。

### ● 總泵安裝

- 使用 4 mm 內六角扳手將總泵 M5 螺絲平均鎖附位置於把手上，調整至適當角度及位置後，以 4~6Nm (35~53 in.lbs) 扭力鎖緊(FIG.2)。

### ● 轉接座安裝

- 安裝 BENGAL 油壓式碟煞時，需預先以 M6 轉接座螺絲&華司，將符合規格之轉接座鎖接在前叉或車架上，鎖緊扭力 8~10 Nm (71~89 in.lbs) (FIG.3)。

註：BENGAL 油壓式碟刹配合轉接座，可安裝於國際標準規格(51mm)的前叉與車架上，若拿掉轉接座，則可安裝於 post mount 規格的前叉與車架上。

### ● 卡鉗安裝

- 以 M6 卡鉗螺絲+華司，將卡鉗安裝於轉接座上，但不要鎖緊，使卡鉗能夠自由左右調整其位置(FIG.3)。

### ● 碟刹定位調整

- 作動手把數次之後握住手把，使卡鉗夾緊碟盤並調整卡鉗於碟盤中間位置後(FIG.4)，再鎖緊 M6 卡鉗螺絲，鎖緊扭力 8~10 Nm(71~89 in. lbs)。
- 轉動輪子若產生異音或不正常之摩擦，則必須鬆開 M6 卡鉗螺絲，並重覆上述(1)步驟，重新調整卡鉗位置，若輪子能自由轉動而無前述現象，即為安裝完成(FIG.4)。

手把與把手之握距以 2mm 六角板手調整至個人所需之握距(FIG.5)。

**注意事項：**建議先以慢速騎乘適應此剎車系統後，再做其他方式之騎乘。

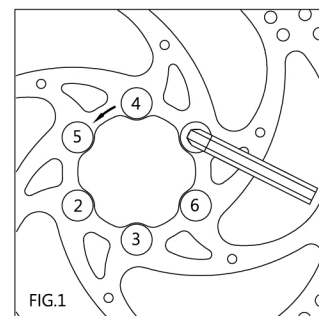


FIG.1

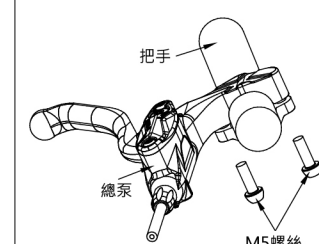


FIG.2

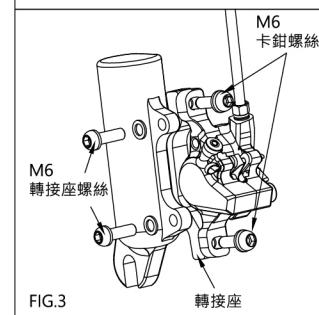


FIG.3

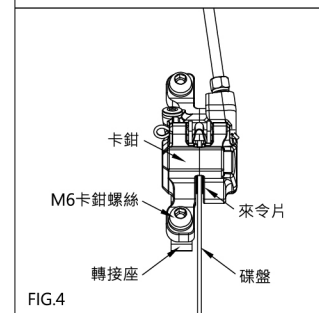


FIG.4

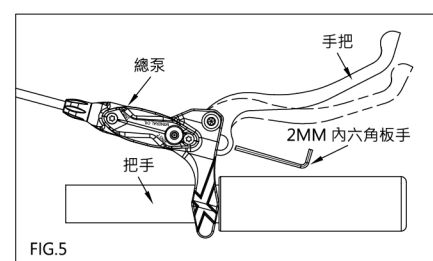


FIG.5

### 三. 更換來令片

來令片及碟盤需要保持乾淨避免接觸任何的油污，若不慎沾污，請立即更換新的來令片，若碟盤有油污則應該用洗滌劑溶液清洗，徹底清洗和乾燥，來令片是特別訂製來對應 BENGAL 的油壓剎車系統達到最佳使用。

#### ● 拆卸來令片

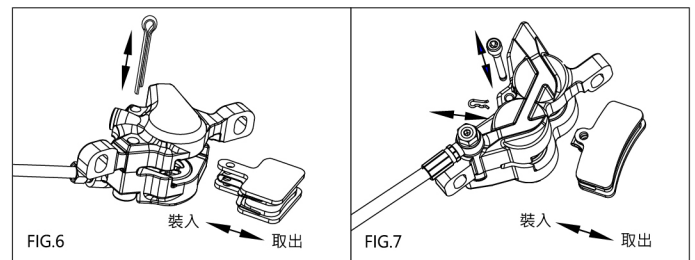
- 1) 鬆開卡鉗螺絲，將卡鉗卸下。
- 2) (FIG.6)碟剎的來令片&彈片是由插銷做固定，拆卸來令片&彈片，要先取出插銷。  
(FIG.7)碟剎的來令片&彈片是由 3mm 插銷螺絲固定，拆卸來令片&彈片，要先取出  $\Omega$  扣，再鬆開插銷螺絲並取出。
- 3) 建議可使用六角扳手輕輕地用把來令片&彈片推出來。

#### ● 安裝來令片

- 1) 將來令片&彈片對應正確排列方向(FIG.6) (FIG.7)。
- 2) 把來令片&彈片放置到卡鉗裡，使來令片&彈片與卡鉗上的插銷孔對齊(FIG.6)，插入插銷後並折彎最長一端約45°，防止脫落。或(FIG.7)插入 3mm 插銷螺絲並使用 3mm 內六角扳手鎖緊，鎖緊扭力 3~5 Nm(26~44 in. lbs)。

#### 備註

- 1) 新的來令片需要 10 次以上完全剎車，直到最佳制動力。
- 2) 來令片若磨耗至 2.5mm 總厚度應更換。



### 四. 剎車油添加與更換之注意事項

- a.當手握感不夠紮實，但整組剎車油路無異常現象時，可能因內部剎車油不足所致，所以必須補充剎車油，手握感紮實後才可使用。
- b.剎車油至少一年更換一次，以確保剎車性能。
- c.ARES 系列限定使用礦物油之剎車油(不可混用其他油系)。
- d.更換剎車油時請避免油漬碰觸到身體或來令片及其他零組件，若不慎碰觸身體時應立即用酒精清洗乾淨，其他零組件碰觸到剎車油時，務必將剎車油擦拭乾淨。
- e.更換下來之剎車油請交由回收單位處理。

### 五. 其它注意事項

如果有“5mm PAD”或“2.3mm rotor only”標示在你油壓碟煞的卡鉗上(FIG.8)，請根據原廠配置來確保更換你的來令片和碟盤。你可以在 BENGAL 的網站上找到更多關於 2.3mm 碟盤與 5.0mm 來令片的資訊。

#### 碟盤更換:

- 2.3mm 厚度的碟盤若磨耗至 1.9mm 厚度應更換。
- 1.8mm 厚度的碟盤若磨耗至 1.5mm 厚度應更換。

