

## I. Atenção:

- a. Freios Bengal são para uso somente em bicicleta. Uso em outros veículos poderá causar acidentes. Uso indevido acarretará perda de garantia
- b. Antes de usar, certifique-se que o freio hidráulico está funcionando corretamente e as pastilhas estão bem ajustadas e sem sinal de desgaste. Sempre use o capacete ao pedalar.
- c. Antes do primeiro uso, é importante ter conhecimento da operação dos freios. A falta de conhecimento poderá causar perda do poder de frenagem e acidente.
- d. Não tocar na pinça de freio e no disco do freio após pedalada pois poderão estar quentes. Espere até que todas as partes estejam em temperatura ambiente antes de ajustar ou fazer consertos.
- e. Consulte um técnico ou mecânico qualificado e use as ferramentas corretas para fazer a instalação e ajuste dos freios.

## II. Ferramentas para montagem do freio dianteiro: Chave inglesa Torx T25, Chave Allen 2mm/5mm

### 1. Instalação de rotor

- 1-1 Limpe o rotor e cubo com álcool.
- 1-2 Use a chave Torx T25 para parafusar o rotor ao cubo usando os parafusos M5. Certifique-se que a direção de rotação é a mesma que a roda. Torque de aperto: 6-8Nm (53.11~70.81 in. lbs)

### 2. Instalação do cilindro master

- 2-1 Monte o cilindro master e alavanca de freio no guidão usando a chave Torx T25. Antes de apertar o parafuso, ajuste o ângulo e posição desejada. Torque de aperto: 4-6Nm (35-53 in. lbs) (Fig.1)

### 3. Instalação do adaptador

- 3-1 Ao instalar o freio Bengal, afixe o adaptador correto ao garfo dianteiro busando o parafuso M6 adaptor. Torque de aperto: 8~10 Nm (71~89 in. lbs) (Fig.2).

**Obs:** Os freios a discos Bengal hidráulico com adaptadores podem ser instalados em todos os garfos dianteiros IS (International Standard). E podem ser instalados em todos os garfos Post Mount sem adaptador.

### 4. Instalação da Pinça:

- 4-1 Instale a pinça ao adaptador usando os parafusos M6 (2pcs). Não aperte o parafuso, para permitir o ajuste da posição da pinça. (Fig. 2).

### 5. Ajuste de posicionamento do freio a disco

- 5-1 Aperte a alavanca de freio algumas vezes para certificar que a pinça está movimentando corretamente. Segure o pistão para que a pinça esteja presa ao disco. Ajuste a pinça para que o disco se encontre no meio. Aperte os parafusos M6 na pinça (2pcs) com torque 8~10NM (71~89 in. lbs). (Veja Fig.3)

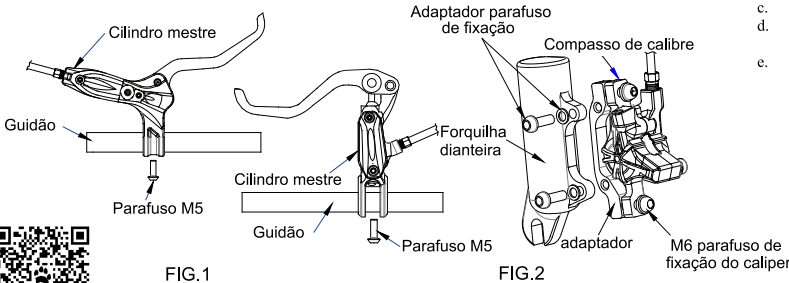


FIG.1

FIG.2

M6 parafuso de fixação do caliper

- 5-2 Gire a roda para ver se existe algum ruído estranho ou se a pastilha está raspando no disco. Caso houver algum problema, solte o parafuso M6 e repita os passos 5-1 para reajustar a pinça até que a roda gire livremente.

- 5-3 Ajuste o espaço entre o guidão e a alavanca de freio de acordo com a preferência pessoal usando uma chave 2mm hex (Fig.4) **Obs:** Antes do uso, recomenda-se fazer um teste do freio em baixa velocidade

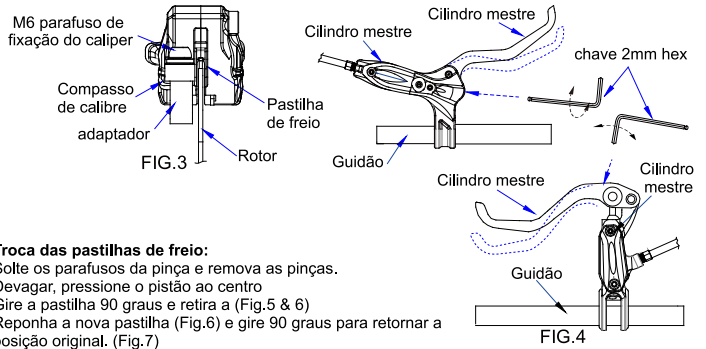


FIG.3

FIG.4

## III. Troca das pastilhas de freio:

- 3-1 Solte os parafusos da pinça e remova as pinças.
- 3-2 Devagar, pressione o pistão ao centro
- 3-3 Gire a pastilha 90 graus e retire a (Fig.5 & 6)
- 3-4 Reponha a nova pastilha (Fig.6) e gire 90 graus para retornar a posição original. (Fig.7)
- 3-5 Repita os passos 4-1, 5-1 e 5-2 para completar a instalação

**Observação:** Mantenha as pastilhas limpas e sem óleo. Caso a pastilha se contaminar com óleo, reponha-las imediatamente. Caso houver ruídos na frenagem, verifique se as pastilhas estão desgastadas.

## IV. Cuidados ao adicionar ou repor o óleo:

- a. Caso as alavancas de freio estejam frouxas, o nível de óleo pode estar baixo. Após repor o óleo, a alavanca deve freiar firmemente.
- b. Para manter a melhor performance, troque o óleo MINERAL uma vez ao ano.
- c. Use somente óleo MINERAL.
- d. Ao repor óleo, evite tocar na pinça ou pastilha de freio. Limpe os componentes imediatamente caso houver contato com o óleo.
- e. Recicle o óleo usado de forma correta

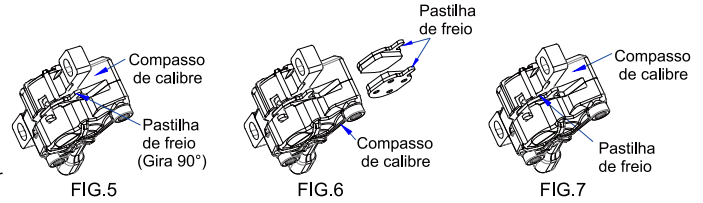


FIG.5

FIG.6

FIG.7

